

## C. 规格型号

### (1) 直线导轨组型号(非互换型)

	MSC	7	M	2	LL	F0	
系列名称：MSC, MSD							
尺寸：7, 9, 12, 15							
滑块种类：M:标准型(不锈钢) LM:重负荷型(不锈钢)							
单支导轨组装之滑块数：1, 2, 3 ...							
密封垫片种类：LL, RR (参考章节15.1 防尘)							
预压：FZ (普通间隙), FC (轻预压), F0 (中预压)							
非标准滑块注记：无记号, A, B, C, D ...							
导轨种类：R (沉头孔型)							
导轨长度 (mm)							
导轨起始端孔距E1 (参照图12.4)							
导轨末端孔距E2 (参照图12.4)							
精度等级：N, H, P							
不锈钢记号							
非标准导轨注记：无记号, A, B ...							
同平面导轨使用支数：无记号, II, III, IV ...							

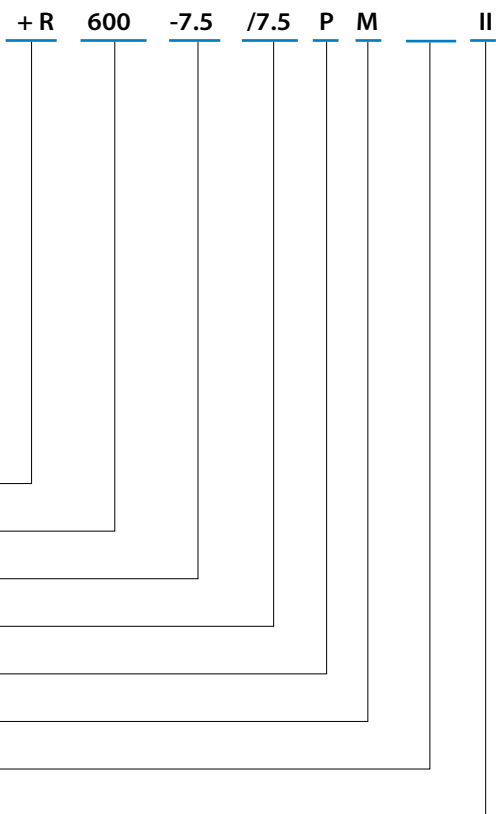
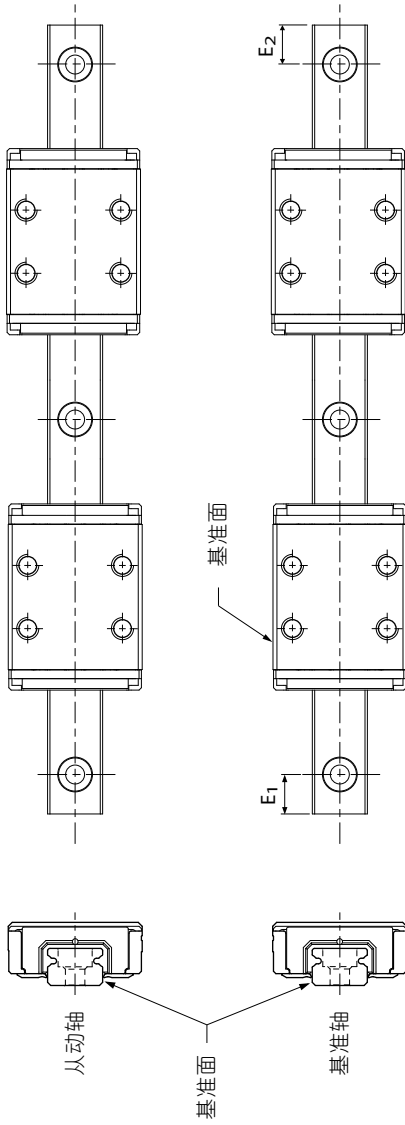
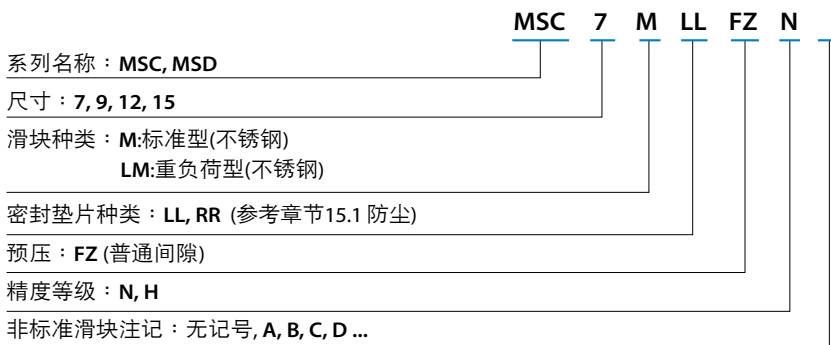


图12.4



## (2) 互换型(单出)

### 互换型滑块型号



### 互换型导轨型号

